

DC88X
DOPPIO CILINDRO
E1320X - E1420X - E1520X



DOPPIO CILINDRO

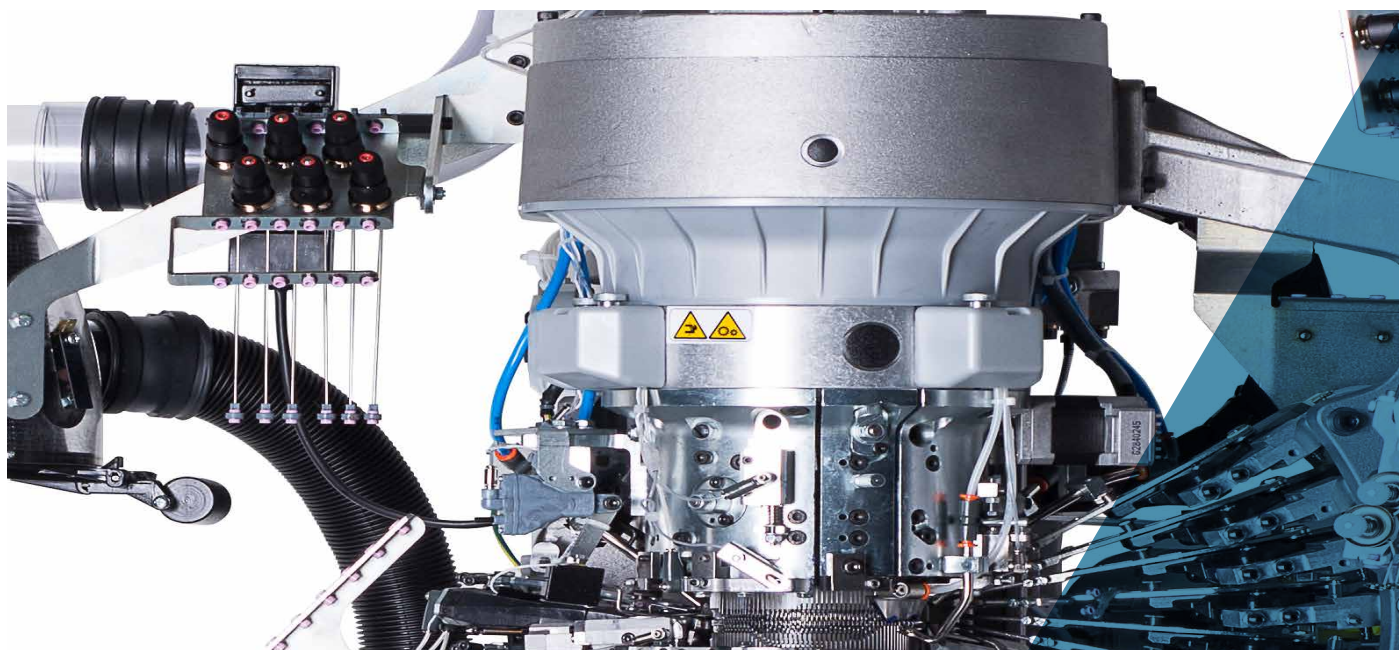
E1320X - E1420X - E1520X



TIRAGGIO PNEUMATICO
A CADUTA

MANTELLINO
SEMPLIFICATO

SELEZIONE
MONOMAGNETICA



Le immagini contenute nel presente depliant hanno natura indicativa e non vincolante.

DOPPIO CILINDRO

E1320X - E1420X - E1520X

Macchina doppio cilindro a due cadute per la produzione di calze da uomo, donna e bambino in costa, maglia liscia e Links. Selezione ago ago del tipo mono magnete per i diversi tipi di costa e disegni Links. Possibilità di maglia trattenuta avvolta sugli aghi del cilindro inferiore. Motore Brushless integrato nella colonna con moto alternato a pendolazioni variabili per tallone e punta; Due punti di selezione in sostituzione dei pickers e palette abbassa aghi. Regolazione elettronica della taglia con correzione automatica della maglia. Macchina disponibile 3" 1/2, 3" 3/4 e 4" e finezze da 7 a 22.

- Selezione ago-ago monomagnetica in sostituzione dei pickers, palette abbassa aghi e tamburino links per i diversi tipi di coste e disegni links
- Mantello semplificato con riduzione delle camme mobili
- Tiraggio calza con controllo elettronico della discesa della calza ed autocorrezione della taglia
- Triangoli maglia con motori passo passo indipendenti
- Controllo elettronico integrale dei guidafili e di tutte le funzioni.
- Manutenzione platine semplificata grazie alla rotazione della testa tessile

DIMENSIONI MACCHINA



Base: 90 cm + porta rocche 32 cm
Profondità: 104 cm + porta rocche 69 cm
Altezza: 260 cm

PESO MACCHINA



Macchina: ca. 350 Kg
Porta rocche: ca. 30 Kg

AVVERTENZA:

I dati relativi all'aspetto esteriore, prestazioni, dimensioni e pesi, consumi ecc. sono da ritenersi puramente indicativi.

DOPPIO CILINDRO

E1320X - E1420X - E1520X

CARATTERISTICHE TECNICHE

MODELLO	CILINDRI Ø	FINEZZA	SPESSORE AGO
E1320X	3"1/2	da 9 a 22	0.5 - 0.6 - 0.7 mm
E1420X	3"3/4	da 9 a 22	0.5 - 0.6 - 0.7 mm
E1520X	4"	da 7 a 22	0.5 - 0.6 - 0.7 - 0.9 mm

I dati che precedono sono indicativi e non vincolanti.

EQUIPAGGIAMENTO DI BASE

- Sistema elettronico di selezione ago-ago del tipo "mono magnete";
- Tiraggio calza con controllo della discesa;
- Rovesciamento calza automatico;
- Molli maglia eseguiti mediante motori passo passo;
- Tallone esteso eseguito con selezione monomagnetica;
- Corona platine con lubrificazione interna;
- 6 guidafile pneumatici;
- Recuperatore a 4 aste;
- Valvola parzialzatrice comandata con motore passo passo;
- Immaglia codino inizio calza;

SISTEMI OPZIONALI

- Ventola
- Bordo Picot
- Controllo elettronico della taglia
- Rinforzo split
- 7° guidafile pneumatico
- Primo posizionamento guidafile sulle posizioni 5,6 e 7
- Secondo posizionamento guidafile sulle posizioni 2,3 e 4
- Vanisé Lycra
- Lycra nudo
- Recuperatore a 6 aste
- Apri piattello 1 e 2
- Predisposizione alimentatore YoYo
- Predisposizione alimentatore LGL
- Sensori Spyders
- Sensori meccanici Cassefils
- Controllo nodi
- Scheda Ethernet

FILATI UTILIZZABILI

La macchina è atta all'utilizzo dei seguenti tipi di filato

- Filati naturali
- Filati sintetici
- Filati elastici

TIPOLOGIE DI MAGLIE OTTENIBILI

La macchina «standard» ha la possibilità di eseguire le seguenti tipologie di maglia

- Maglia Liscia
- Costa
- Links
- Punto trattenuto avvolto eseguito sul cilindro inferiore

NUMERO COLORI OTTENIBILI

Numero colori ottenibili

Un colore sullo stesso rango
Fino a 5 colori sulla prima caduta
Fino a 3 colori sulla seconda caduta

PRESTAZIONI

		CILINDRI Ø 4"														
FINEZZA		FINEZZA														
TIPOLOGIA LAVORAZIONE		LINKS = 360 Rpm														
		Costa e maglia liscia = 380 Rpm														
		Punto trattenuto = 260 Rpm														
		Moto alternato = 360 Rpm														

I dati che precedono sono indicativi e non vincolanti.

FINEZZE

		FINEZZA														
Modello	Ø	6	7	8	9	10	11	12	13	14	15	16	17	18	20	22
1320X	3"1/2				96	120	132	148	160	172	184	196	208	220	248	
					100	124	136	152	164	176	188	200	212	224	252	
					104	128	140	156	168	180	192	204	216	228	256	
		Spessore ago 0.7					Spessore ago 0.6					Spessore ago 0.5				

		FINEZZA														
Modello	Ø	6	7	8	9	10	11	12	13	14	15	16	17	18	20	22
1420X	3"3/4				104	112	124	136	148	160	172	184	196	208	232	
					108	116	128	140	152	164	176	188	200	212	236	
						120	132	144	156	168	180	192	204	216	240	
		Spessore ago 0.7					Spessore ago 0.6					Spessore ago 0.5				

		FINEZZA														
Modello	Ø	6	7	8	9	10	11	12	13	14	15	16	17	18	20	22
1520X	4"	76	84	96	108	120	132	148	160	172	184	196	208	220	248	
		80	88	100	112	124	136	152	164	176	188	200	212	224	252	
			92	104	116	128	140	156	168	180	192	204	216	228	256	
		Spessore ago 0.9			Spessore ago 0.7					Spessore ago 0.6					Spessore ago 0.5	

I dati che precedono sono indicativi e non vincolanti.

AVVERTENZA:

Per finezze superiori / inferiori a quelle indicate nella tabella, è indispensabile che le relative velocità massime di funzionamento siano ridotte del 10÷15%.

Nei casi di impiego di filati a fibra discontinua, le velocità reali massime di funzionamento devono essere individuate di volta in volta, in funzione del tipo di filato da utilizzare e dell'articolo da eseguire.

Lonati raccomanda aghi

GROZ-BECKERT®

DOPPIO CILINDRO

E1320X - E1420X - E1520X

RUMOROSITÀ

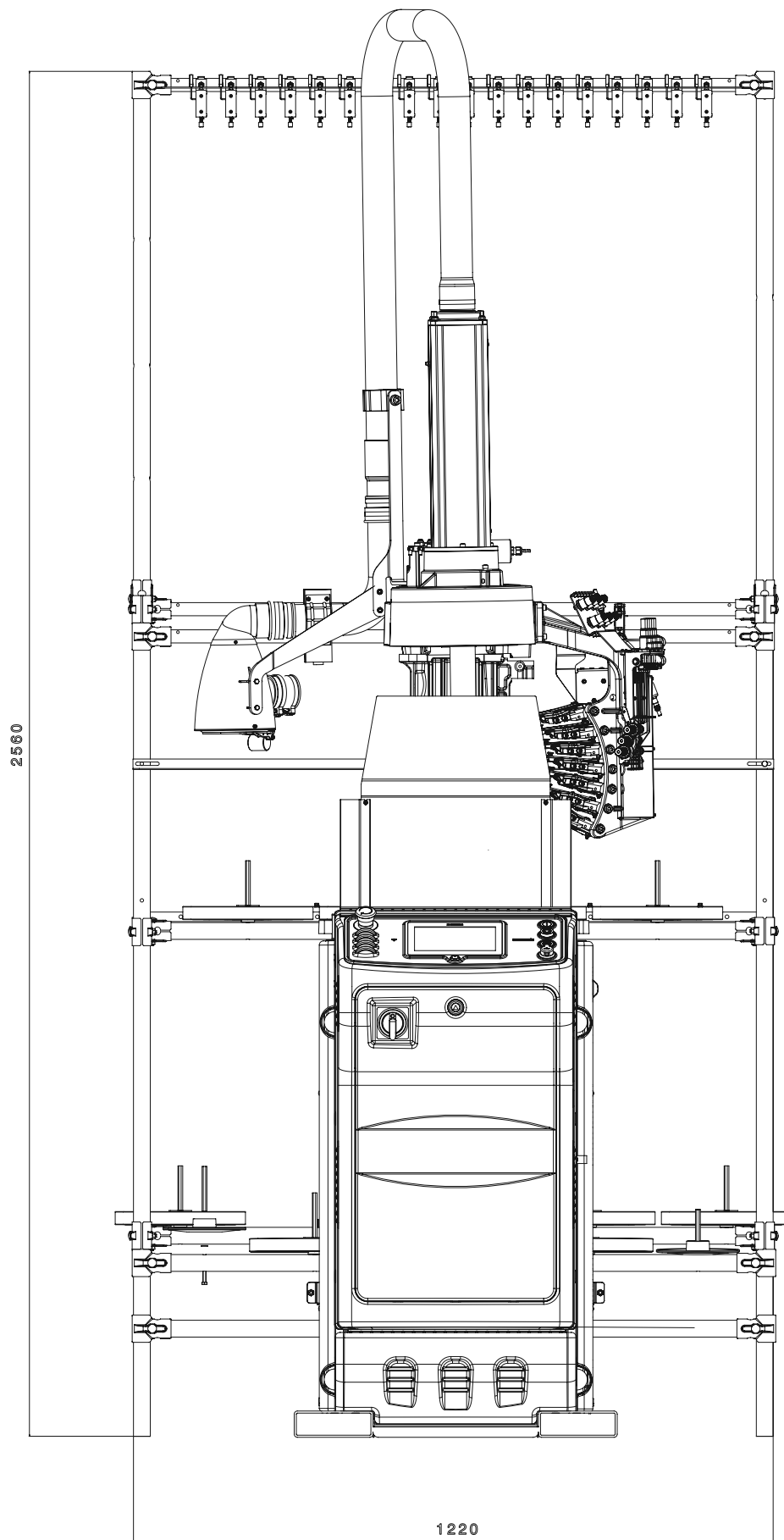
Livello medio di rumore emesso dalla macchina, comprensivo di aspirazione LpA =81.9 dB LwA= 99 db

LUBRIFICANTI

Consumo medio per 100 dozzine = 330 gr. Lonati consiglia: Kluber Madol 183 Supreme - Fuchs Renolin Trax 16 C

GRASSO

Lonati consiglia: per guarnizioni, cuscinetti ecc.: Damping grease Nyogel 774F

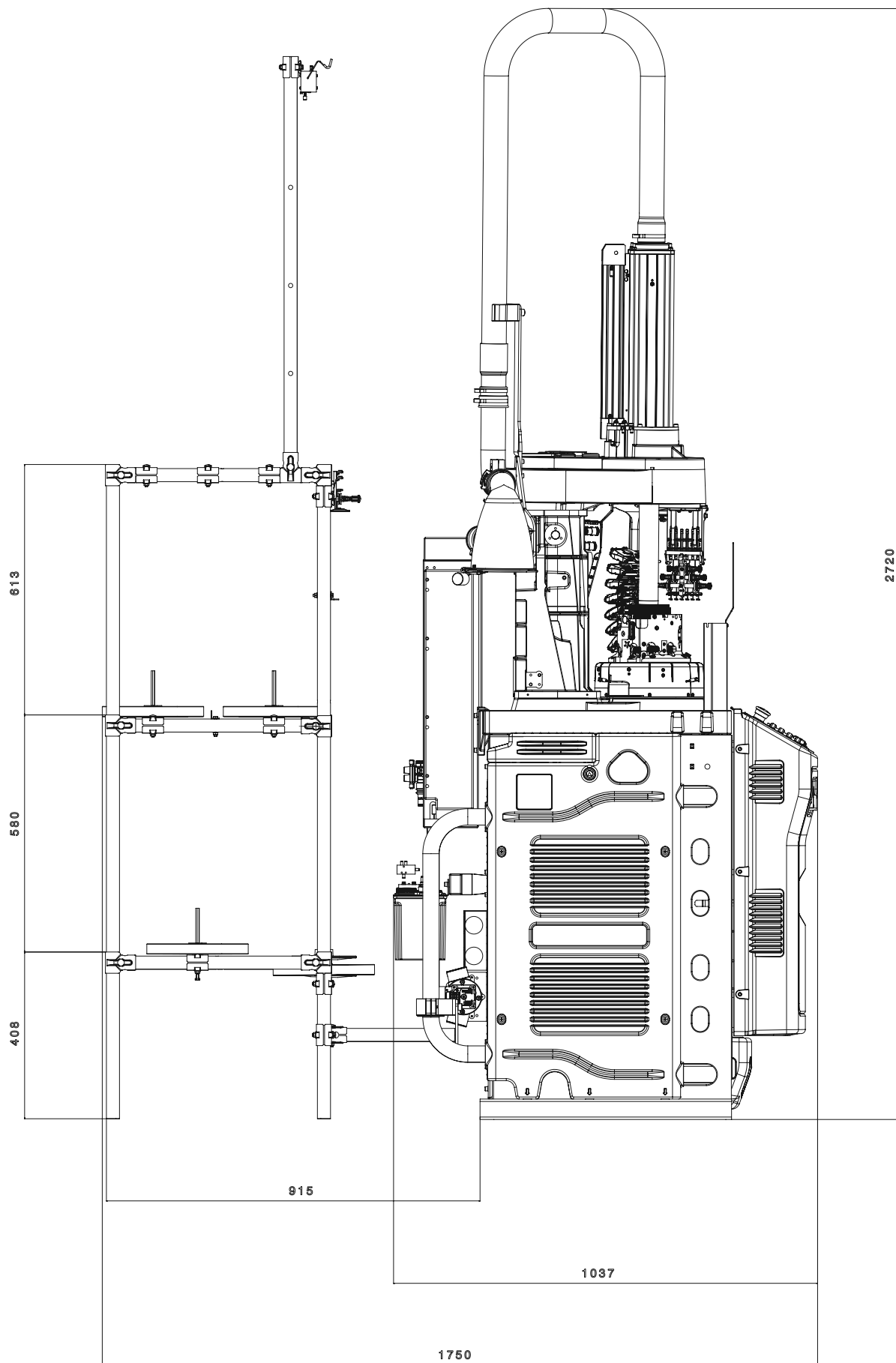


VISTA FRONTALE

Ingombri macchina + impalcatura 16 posizioni.

AVVERTENZA:

Le immagini possono illustrare anche accessori ed equipaggiamenti a richiesta che non fanno parte della dotazione di serie.

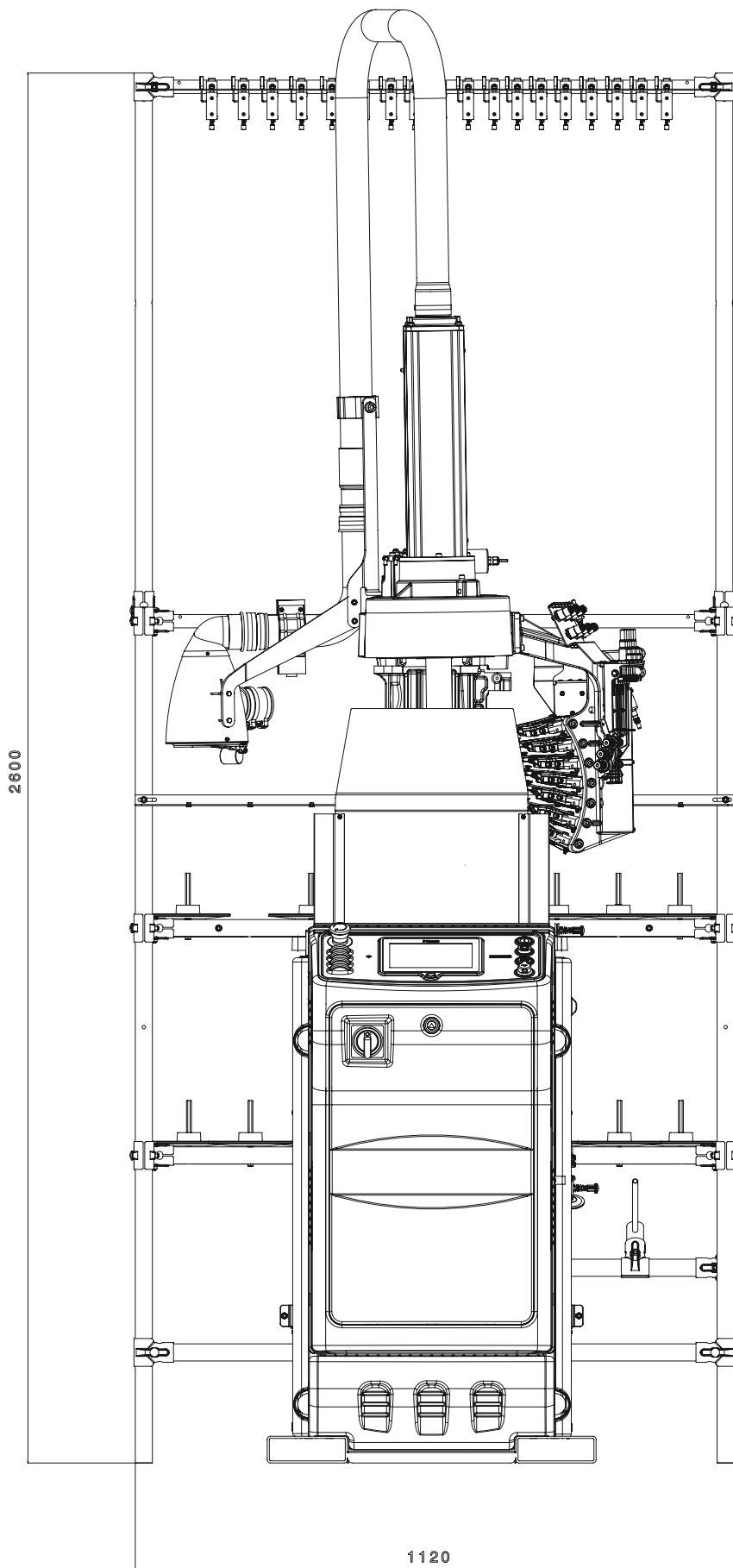


VISTA LATERALE

Ingombri macchina + impalcatura 16 posizioni.

AVVERTENZA:

Le immagini possono illustrare anche accessori ed equipaggiamenti a richiesta che non fanno parte della dotazione di serie.

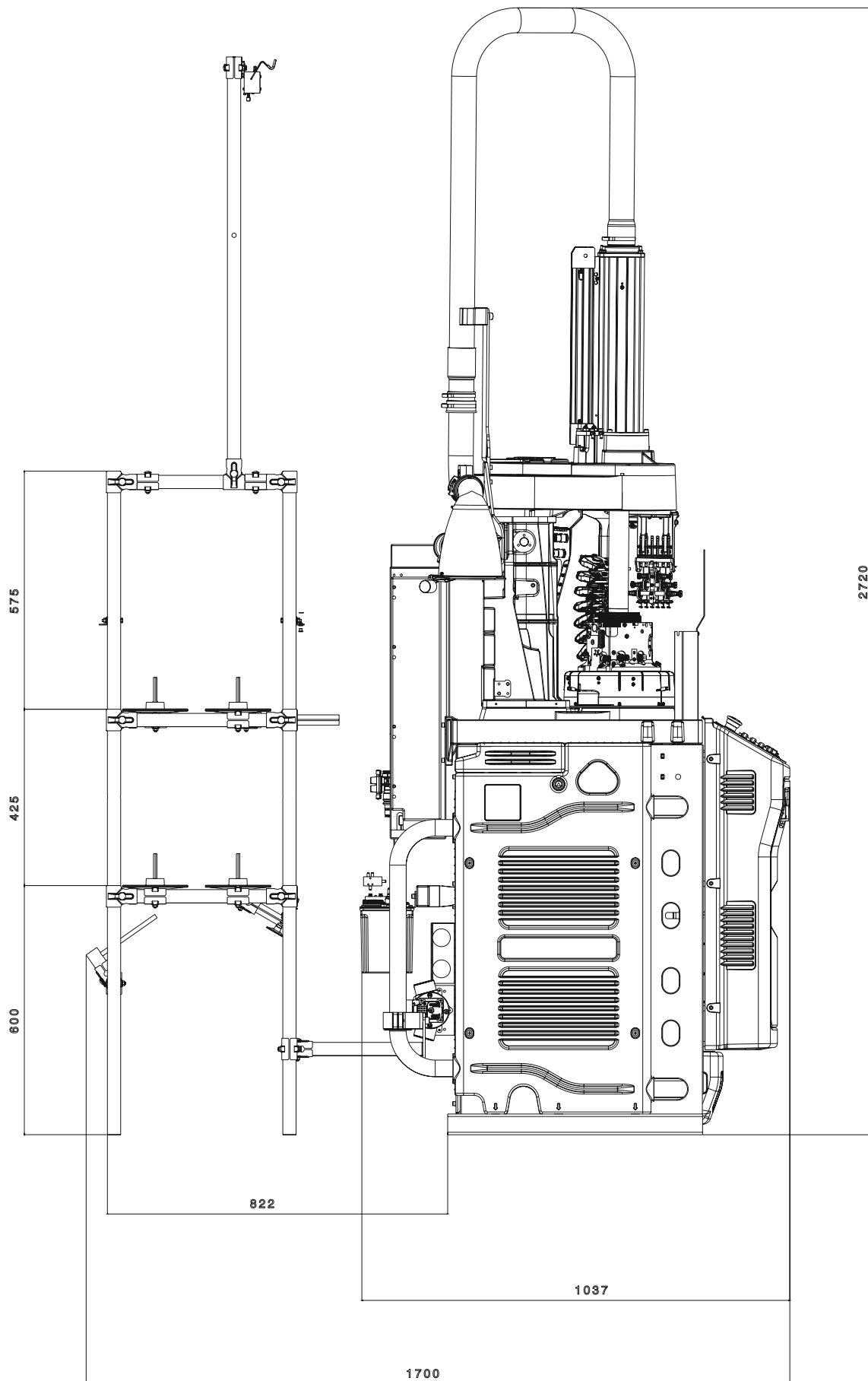


VISTA FRONTALE

Ingombri macchina + impalcatura 18 posizioni.

AVVERTENZA:

Le immagini possono illustrare anche accessori ed equipaggiamenti a richiesta che non fanno parte della dotazione di serie.



VISTA LATERALE

Ingombri macchina + impalcatura 18 posizioni.

AVVERTENZA:

Le immagini possono illustrare anche accessori ed equipaggiamenti a richiesta che non fanno parte della dotazione di serie.





LONATI SPA
Via Francesco Lonati, 3 | 25124 Brescia (Italy)
Tel. +39 03023901 | Fax +39 030 2310024
C.F.: 01469680175 | P.iva: 02096730961
info@lonati.com - www.lonati.com